

異常圧力検知機能付W止水メータユニット

UV2086(標準圧仕様)

UX2086(高圧仕様)

UY2086(本体のみ・減圧機構なし)

取扱いおよび施工要領書




Danle

はじめに

本書は、「UV/UX/UY2086」異常圧力検知機能付W止水メータユニット(以下、W止水メータユニット)の取扱いおよび施工方法について記述しています。
ご使用の前にご熟読いただき、正しくお使いください。

本製品を設置・メンテナンスされる方々のお手元に、本書が確実に届くようお取り計らいのほどよろしくお願いいたします。

本書の中で使用されている記号

 **注意** : 取扱いを誤った場合、使用者が「中程度もしくは軽い障害を負う危険や物的損害・損壊の発生が想定される内容」について表記しています。

ご使用にあたっての注意事項

本製品を安全に正しくお使いいただくために、必ずお守りください。

注意

1. 本製品を配管に取り付けた後、流体を流す前に、配管末端まで流体が流れても問題のないことを確認してください。
※流体の噴き出しにより、周囲を汚すおそれがあります。
2. 減圧弁カセットやストレーナは工具などにより容易に外れるため、製品にむやみに触れないようにしてください。
※流体の噴き出しにより、周囲を汚すおそれがあります。
3. 水の出が悪い・流れが不安定などの異常がある場合は、20頁(5)に従って処置を行ってください。
改善されない場合は設備・施工業者または当社に処置をご依頼ください。
4. 本製品を使用する前に製品についているラベルの表示、および3頁(2)を確認してください。
仕様が使用条件を満足することを確認したうえで製品をご使用ください。
5. 本製品の機能・性能の確認のため、日常点検・定期点検を実施してください。
6. 本製品の上に乗らないでください。製品の不具合の原因になります。
7. 本製品に配管負荷を加えないでください。製品の不具合の原因になります。
8. 本製品の上に物を置かないでください。(施工前後) 製品の不具合の原因になります。
9. 本製品に対して衝撃を与えないでください。製品の不具合の原因になります。
製品を落下させてしまった場合は、機能性能に不具合が生じる可能性があるため、施工業者または当社まで処置をご依頼ください。
10. 本製品にはストレーナや減圧弁カセットを交換するためのスペースが必要です。7頁2.設置・施工要領に従って設置してください。
11. 屋外など外部から水が掛かる場所・水没の可能性のある場所に本製品を設置しないでください。
製品の不具合の原因になります。
※海や鉄工所が近い場所では台座部に錆が生じるおそれがありますので、防錆剤をふき付けるなどの処置を行うことを推奨します。
12. 直射日光など強い光が当たる場所・熱源からの輻射を受ける場所に本製品を設置しないでください。
製品の不具合の原因になります。
13. 本製品が搭載される建物の立て管には、最上部に必ず吸排気弁を取り付けて配管内に負圧が生じることのないようにしてください。
※給水ポンプ作動時に、製品の不具合の原因となるような異常に高い圧力が発生するおそれがあります。
14. 減圧弁の不具合(異常圧力状態)によるその他の損害は保証対象外となります。
15. 通水音は物件ごとにご使用環境や条件(一次側圧力・流量・配管状況・PS内状況など)が異なり、当社での予見が困難なため、保証対象外となります。
騒音特性データを基に十分にご確認いただいたうえでご選定ください。なお、通水音が大きい場合は防音などの処置を行ってください。

もくじ

はじめに

製品の危険性についての用語	1
ご使用にあたっての注意事項	1

1. 製品について

(1)用途	3
(2)仕様	3
(3)構造	4
(4)梱包内容の確認・保管	5
(4)-①梱包内容の確認	5
(4)-②開梱後の保管	5
(5)作動(減圧機構)	6

2. 設置・施工要領

(1)配管例略図	7
(2)設置姿勢・スペース	7
(3)施工手順	
(3)-①配管・本体設置のまえに	9
(3)-②本体の設置	9
(3)-③配管の接続	10
(3)-④台座部の固定	12
(3)-⑤洗管(フラッシング)	13
(3)-⑥通水・水圧検査(室内)	14
(3)-⑦ストレーナの清掃(交換)	15
(3)-⑧減圧弁カセットの取付け	15
(3)-⑨水道メーターの取付け・交換	16

3. 保守要領

(1)日常点検	18
(2)定期点検	18
(3)消耗品と交換時期	18
(4)点検・交換方法	18
(5)故障の原因と処置	20

お問い合わせ先	20
---------	----

1. 製品について

(1)用途

本製品は集合住宅(マンション)などの各戸の給水ラインに設置し、最適な給水圧力を供給する用途に使用されます。

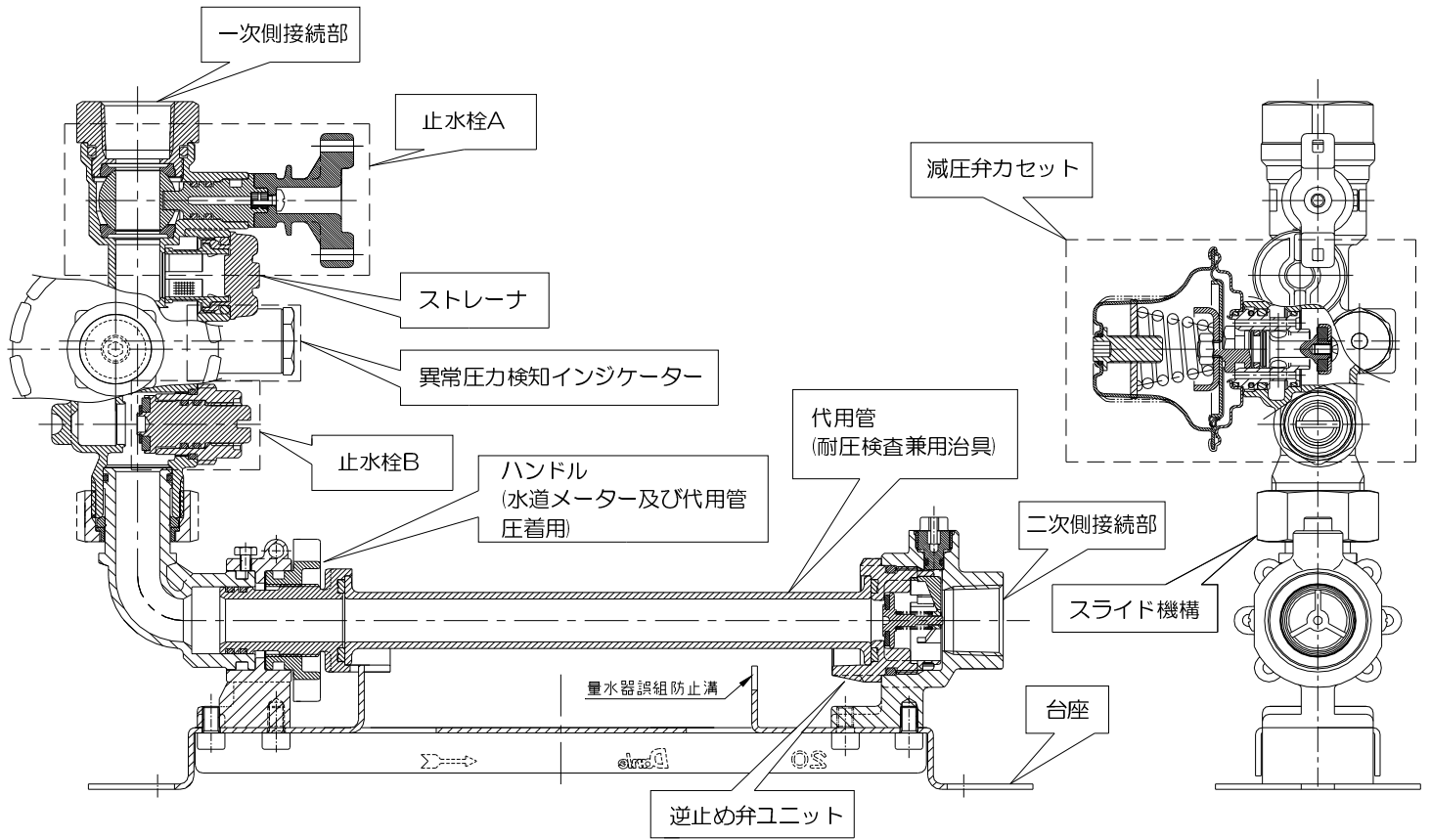
(2)仕様 (日水協認証登録品)

タイプ	UV 標準圧仕様		UX 高圧仕様		UY 本体のみ(減圧機構無し)		
名称	メータユニット						
★型式	UV2086PA	UV2086PZ	UX2086PA	UX2086PZ	UY2086PA	UY2086PZ	
止水栓ハンドル色	青						
☆呼び径	20						
☆適用流体	水道水(上水)						
☆流体温度	0~60℃ 但し、凍結のないこと						
☆一次側使用圧力	0~1.0MPa		0~1.6MPa		検査圧力 0~1.75MPa		
設定圧力	製品上面のラベルに記載						
設定圧力許容差	±20kPa		±30kPa				
★圧力調整範囲	200kPa~350kPa						
開放流量	50ℓ/min 一次側圧力300kPa時						
耐圧性	製品一次側	2.0MPa				2.0MPa	
	製品二次側	減圧弁設定圧力					
端接続	製品一次側	Rc3/4				Rc3/4	
	製品二次側	Rc3/4	G1	Rc3/4	G1		
材質	本体(CAC406)						
	台座(SUS430)						
	ダイアフラム・ディスク(FKM)						
オプション	保温箱(スリーブ付)						

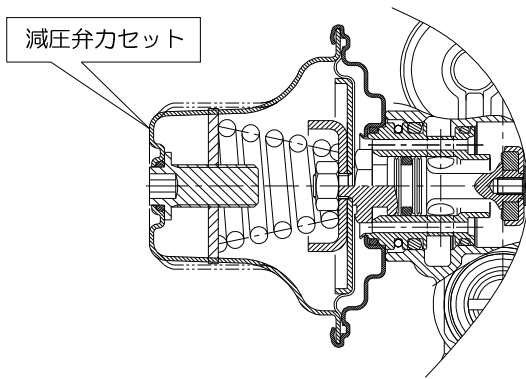
注意

1. 製品に貼られているラベルの表示内容と、ご注文された型式とが合っていることを上表の★部分にてご確認ください。
2. 上表の☆部分をご使用の条件を満足することをご確認ください。
3. 上表の仕様を超えてのご使用は出来ません。

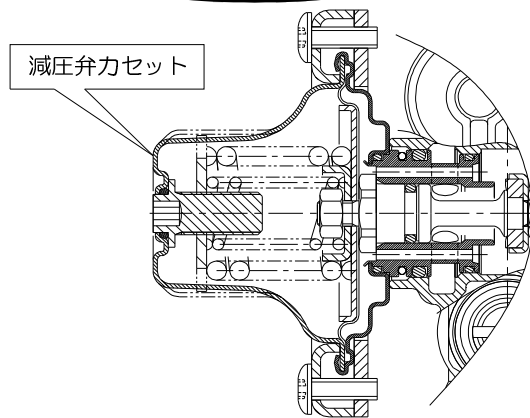
(3) 構造



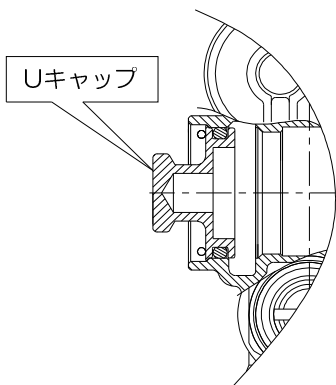
UV 標準圧仕様



UX 高圧仕様



UY 本体のみ
(減圧機構なし)

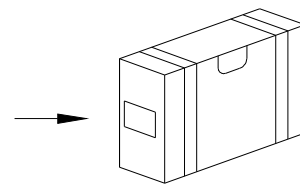
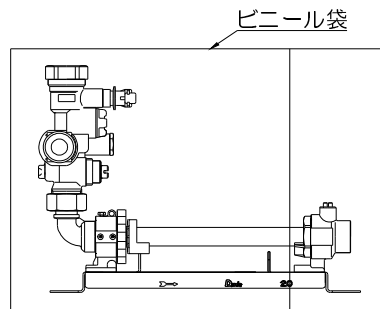
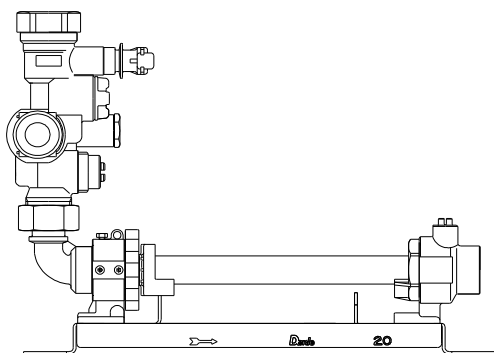


(4) 梱包内容の確認・保管

(4)-① 梱包内容の確認

【通常】

UY 本体のみ(減圧機構なし)



段ボール1箱に1ヶ入り

収納部品	数量	備考
W止水メータユニット (UY2086)	1	製品全体をビニール袋にて養生しています。 ※埃・塵が入らないよう、設置直前までビニール袋は外さない てください。
チャック付きポリ袋	1	製品の止水栓部に吊り下げて同梱されています。
取扱説明書	1	チャック付きポリ袋に入れて同梱されています。
施工注意書	1	製品が入っているビニール袋に入れて同梱されています。
結束バンド	1	チャック付きポリ袋に入れて同梱されています。
メーターパッキン	2	メータユニットに装着されています。

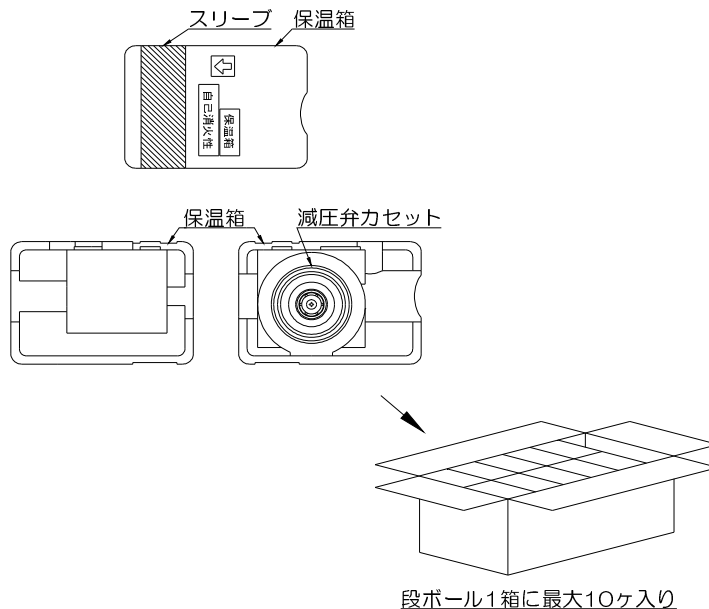
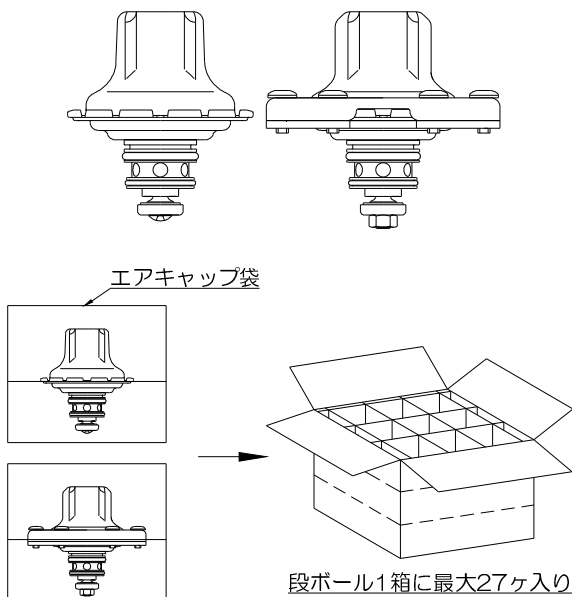
⚠ 注意

同梱している取扱説明書は破棄せず、確認後は製品の止水栓Aに吊り下げた状態としてください。

【通常】

減圧弁カセット 標準仕様/高圧仕様

【オプション 保温箱(スリーブ付)】



⚠ 注意

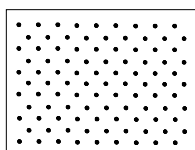
保温箱はオプション品です。付属のスリーブは保温箱の固定用としてご使用ください。

(4)-② 開梱後の保管

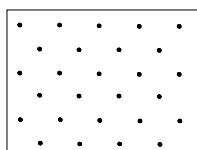
塵埃などが入らないようにし、直射日光を避け、雨水などのかからない場所で保管してください。

(5) 作動(減圧機構)

<p>二次側</p> <p>一次側</p> <p>流れ方向 ←</p>	<ol style="list-style-type: none"> ① 圧力調整された状態で、弁開しています。 ② 一次側の流体が減圧されます。 ③ 減圧された流体が二次側に流れます。
<p>二次側</p> <p>一次側</p> <p>流れ方向 ←</p>	<ol style="list-style-type: none"> ① 二次側の開閉弁または止水弁などのバルブを閉にします。 ② 減圧されて二次側に流れ出した流体の一部がダイアフラム下部に充満しダイアフラムを押し上げる力として働きます。 ③ ダイアフラムを押し上げる力と調節ばねの荷重がつりあって二次側圧力を一定に保ちます。
<p>二次側</p> <p>一次側</p> <p>流れ方向 ←</p>	<ol style="list-style-type: none"> ① 再び二次側の開閉弁または止水弁などのバルブを開にして流体を流します。 ② 二次側圧力が下がります。 ③ 調節ばねの荷重がダイアフラムに作用する上向きの方に打ち勝って弁開の状態となります。 ④ 二次側に減圧された流体が流れ出ます。
<p>二次側</p> <p>一次側</p> <p>流れ方向 ←</p>	<ol style="list-style-type: none"> ① 入口側の止水栓を閉にします。 ② 給水が停止します。



給水圧力印加状態



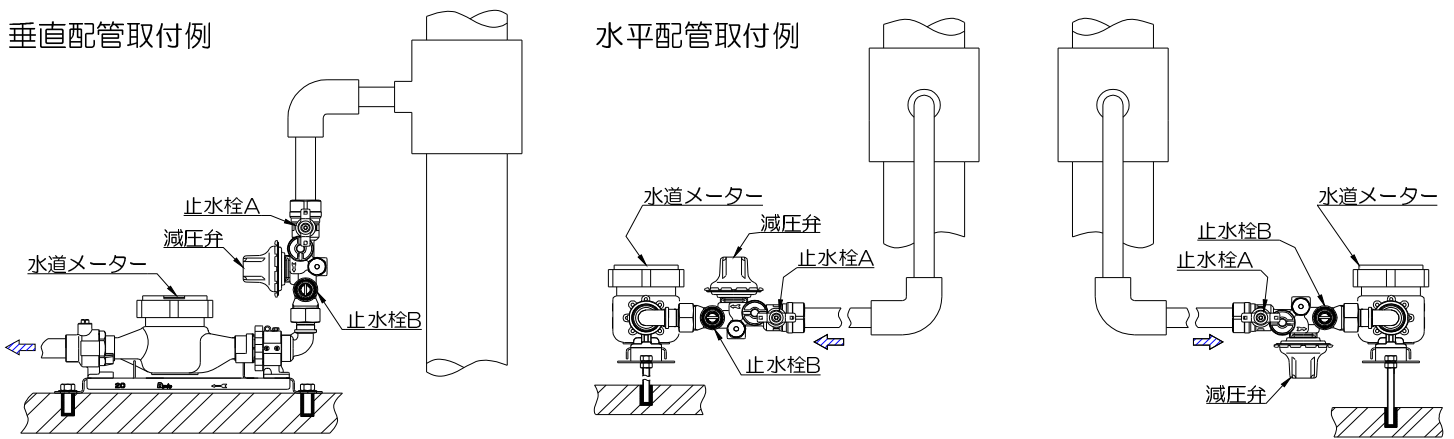
減圧状態



停水状態

2. 設置・施工要領

(1) 配管例略図

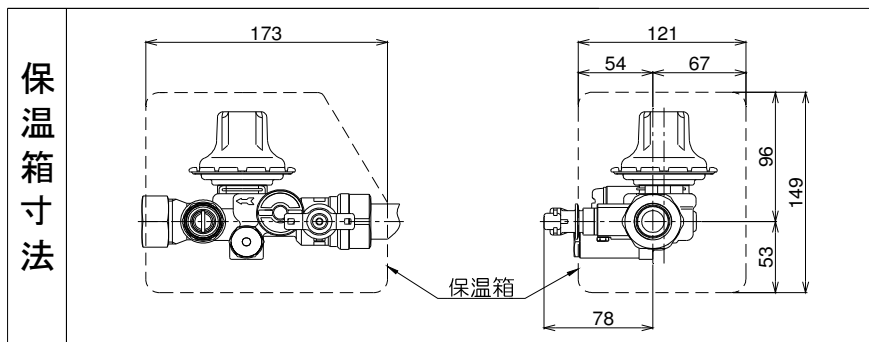
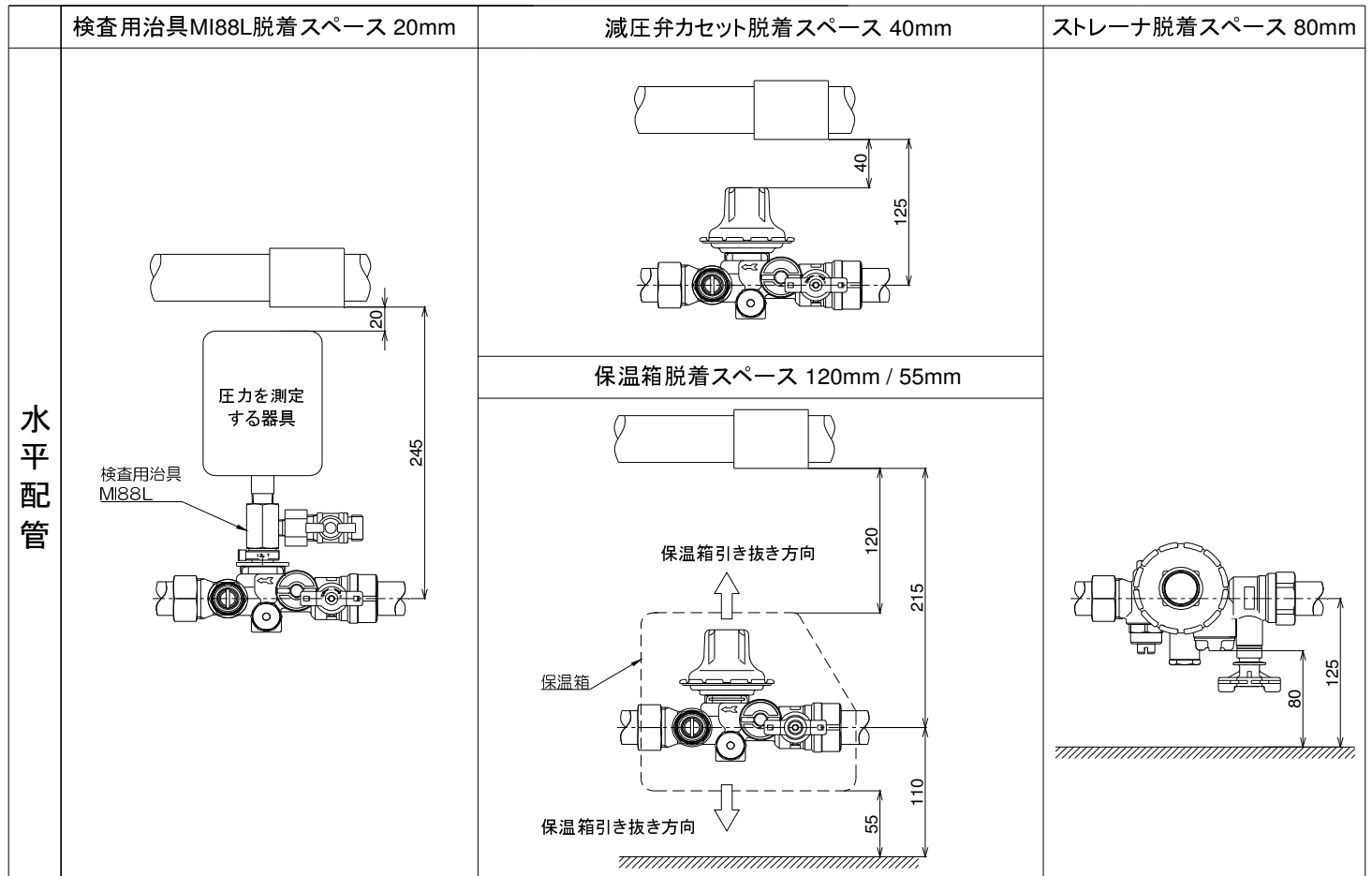
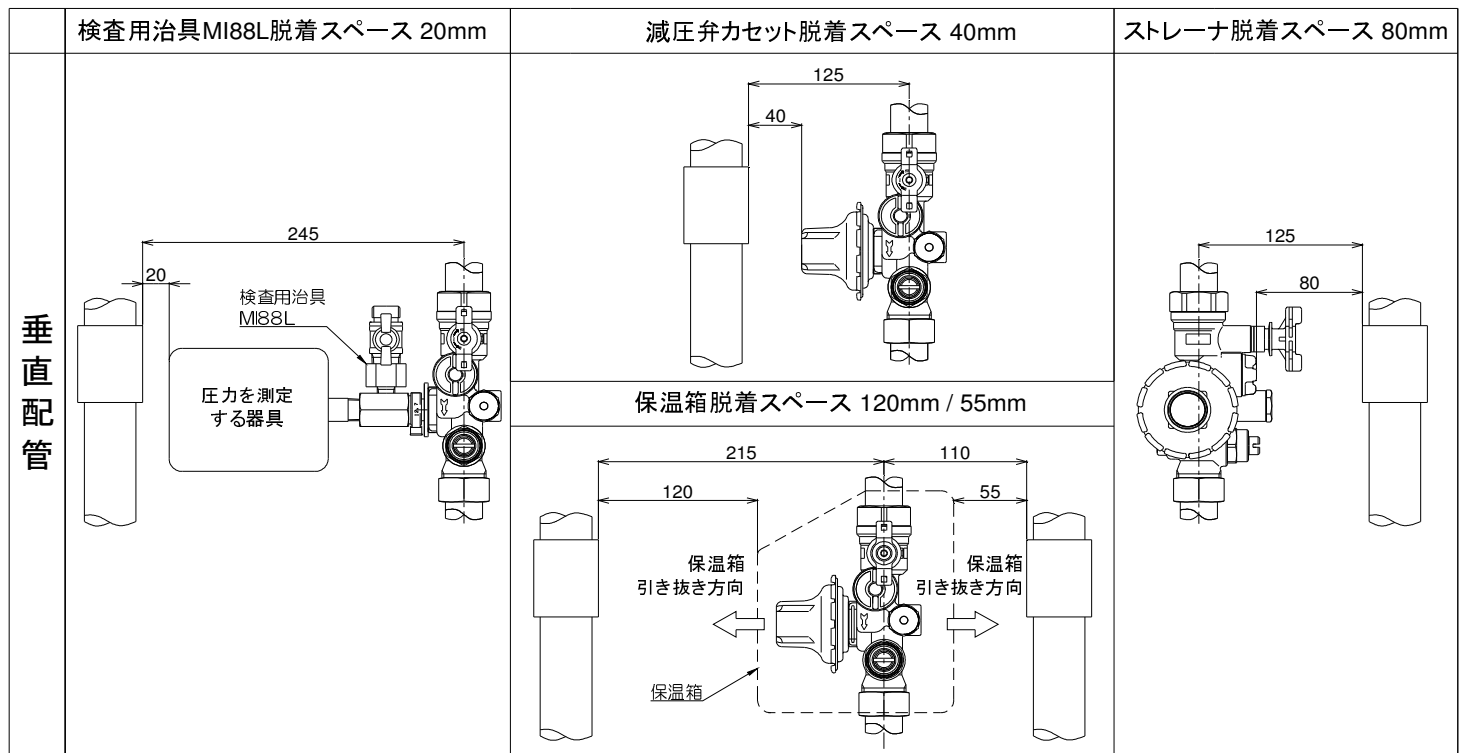


(2) 設置姿勢・スペース

- 1) 本製品は、水平・垂直いずれの配管でも取り付け可能ですが、施工性・安全性に問題がないよう下図の設置例をご参考のうえ、8頁に示すスペースを確保していただくことを推奨します。
- 2) 減圧弁カセット・ストレーナの交換・点検のための周囲スペースおよび通水・水圧検査時に検査用治具 MI88L を使用される際に周囲スペースは、8頁に示す寸法以上を確保してください。
- 3) 保温箱(オプション)を使用される際の周囲スペースは、8頁に示す寸法以上を確保してください。

【○=推奨、△=あまり推奨しない、×=推奨しない】

垂直配管設置例	○	ハンドル・ストレーナが手前を向いている	△	ハンドル・ストレーナが配管側を向いている	△	減圧弁カセットが裏側を向いている	×	ハンドル・ストレーナが裏側を向いている
水平配管設置例	○	ハンドル・ストレーナが手前を向いている	△	ハンドル・ストレーナが下を向いている	×	ストレーナが上を向き、減圧弁カセットが裏側を向いている	×	ハンドル・ストレーナが裏側を向いている
	○	ハンドル・ストレーナが手前を向いている	△	減圧弁カセットが裏側を向いている	×	ストレーナが上を向いている	×	ハンドル・ストレーナが裏側を向いている

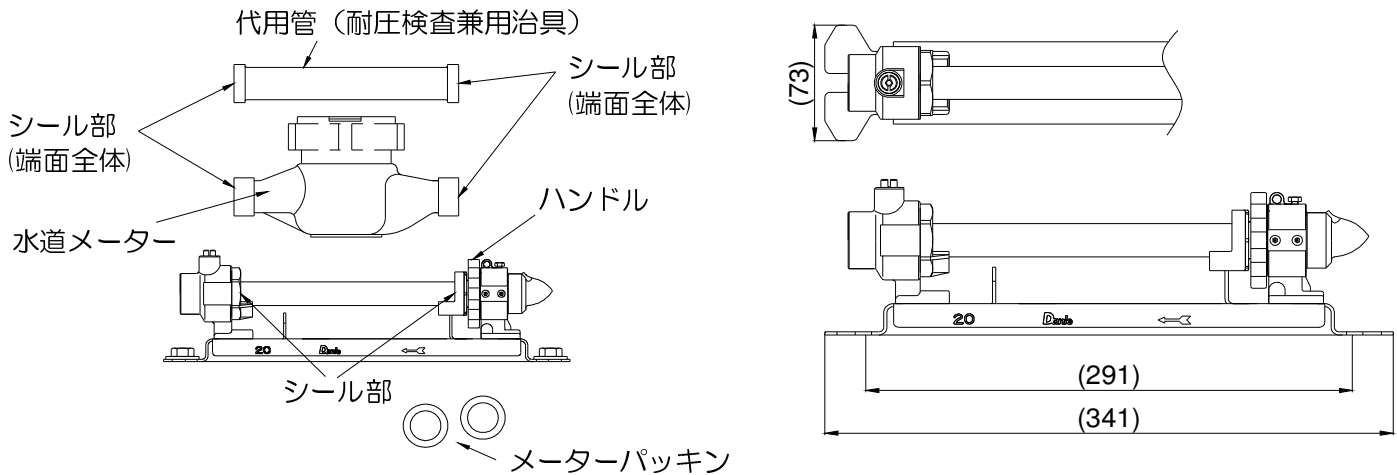


(3) 施工手順

施工は(3)-①～⑩の手順で行うことを推奨します。

(3)-① 本体設置のまえに

- 1) 本製品(保温箱を含む)の設置前に配管・点検・水道メーター取付・メンテナンスなどの作業をするために必要なスペースを確保してください。
- 2) パイプシャフト内は点検・水道メーター取付・メンテナンスなどの際の戻り水を考慮して防水または排水などの処置を講じてください。
- 3) 接続する配管は洗浄・排水し、内部の異物を取り除いてください。
- 4) パイプシャフト内にゴミ・塵などが無いよう清掃してください。



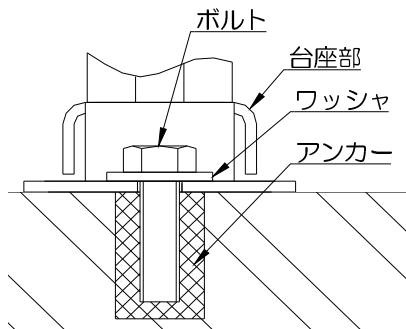
⚠ 注意

1. 水道メーター設置時にゴミ・塵などがシール部やメーターパッキンに付着すると漏水の原因となります。
2. ゴミ・塵が本製品に混入すると製品の機能が発揮できません。
3. 本製品同梱のパッキン以外は使用しないでください。

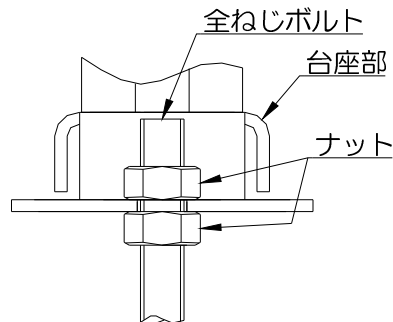
(3)-② 本体の設置

- 1) 高さ調整はアンカーまたは全ねじボルトで行い、スライド機構は微調整の際にご使用ください。(減圧弁部とメータユニット部の連結箇所にはスライド機構(9mm)を設けています)
推奨ねじの呼びはW3/8またはM10です。
アンカーボルトまたは全ねじボルトは六角ナット・ワッシャーを使用し本製品が動かせる程度に仮締めしてください。

アンカーによる設置例



全ねじボルトによる設置例

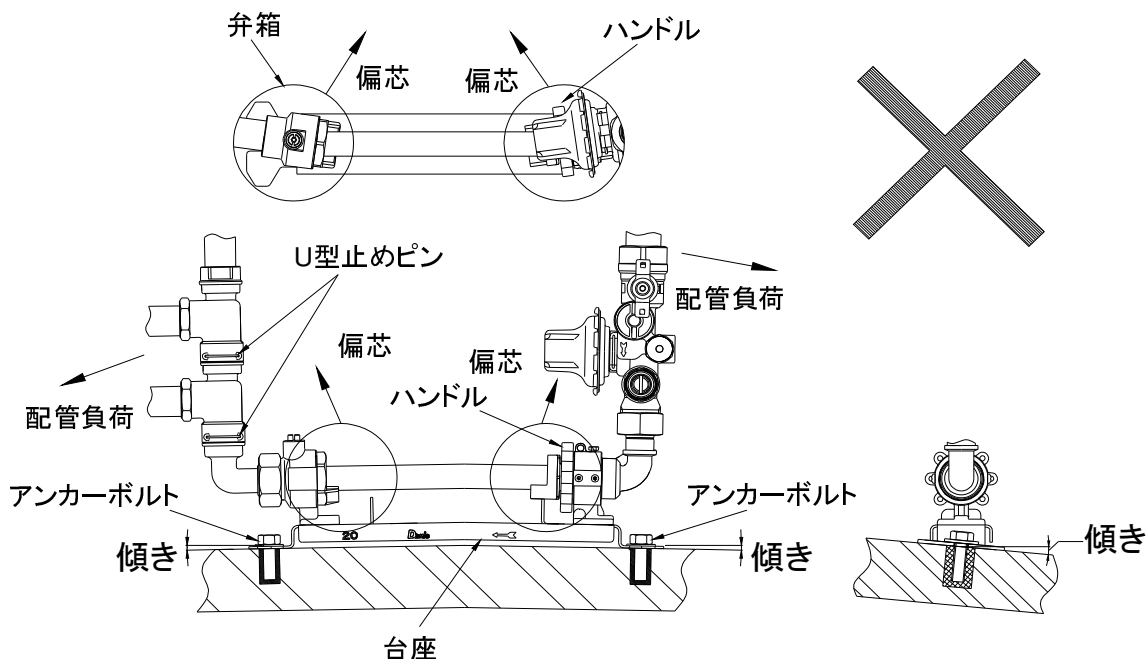


コンクリート地面に本製品を設置する場合も前記と同様ですが、オプション部品の防振ゴムを台座部の下に取り付け、設置面との緩衝材にすることを推奨します。

次頁へ続く

⚠ 注意

- 1.設置面が水平でなかったり、傾いた状態でアンカーボルトや全ねじボルトを締めすぎないでください。
※台座部が変形し破損や漏水の原因となります。(下図参照)
このような場合はアンカーボルトや全ねじボルトを緩めて台座部が変形しないようにしてください。
- 2.本製品の一次側・二次側の配管接続の際は、無理な芯合せをしないようにしてください。(下図参照)
※破損や漏水の原因となります。



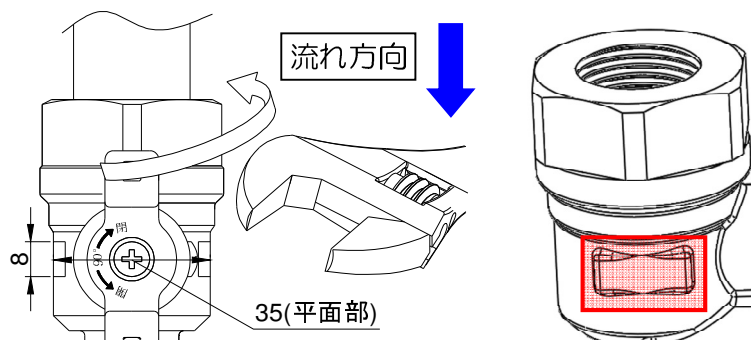
(3)-③配管の接続

⚠ 注意

- 1.配管接続に使用するシールテープ・液状シール剤などの異物が配管内に入らないよう注意してください。
※異物が混入することで、製品の不具合やストレーナの目詰まりによる水量不足の原因となります。
- 2.本製品を取り付ける前に、配管の洗浄を十分に行ってください。
※配管の洗浄が不十分な場合、製品の不具合やストレーナの目詰まりによる水量不足の原因となります。
- 3.本製品を配管に取り付ける際には、製品の流れ方向を示す矢印と流体の流れ方向を合わせてください。
※誤った取り付けをした場合、製品の不具合の原因となります。
- 4.本製品に配管の荷重や無理な力・曲げ、および振動が加わらないよう配管の固定や支持を行ってください。
※配管の固定や支持をしない場合、製品の損傷や不具合の原因となります。

●一次側の接続

- 1)配管は本製品の流れ方向に合わせて給水管一次側から接続してください。
必ず右図に示す部位(弁箱端部平面)をモンキーレンチなどでつかみ、矢印の方向に締めてください。



⚠ 注意

- 1.配管の参考締付トルクは下記の通りです。
・ Rc3/4(管用テーパめねじ)の場合、60N・m(350mmのレンチ使用で240N程度)
- 2.上図に示す部位以外をつかんでのねじ込みは行わないでください。
- 3.一次側に接続する配管(フレキ管など)は必ず固定してください。
一次側を固定せずに運転・使用すると破損や漏水の原因となります。

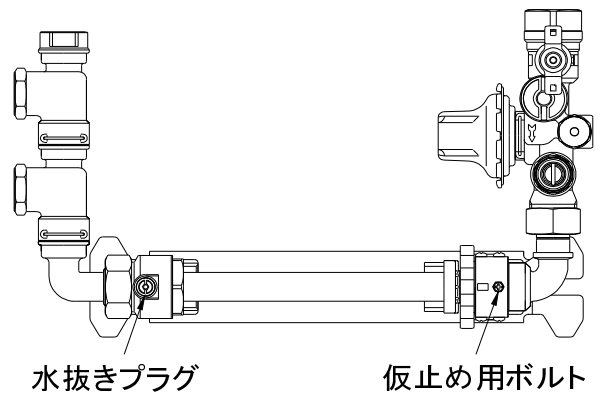
2)本製品は一次側弁箱部に仮止め用ボルト(呼び4)を設けていますので、配管接続時に向きを調整することが可能です。

(下図参照)

※向きの調整は、ドライバーやレンチなどで仮止め用ボルトを緩めて行い、調整後は締め直してください。

⚠ 注意

破損・変形のおそれがありますので仮止め用ボルトは強く締めすぎないでください。
(推奨締付トルク：1.5N・m)



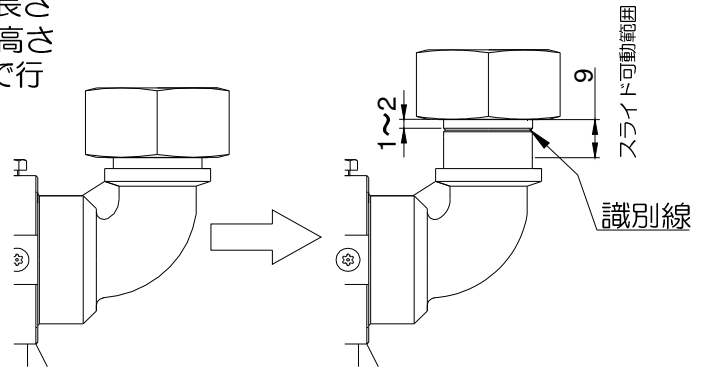
水抜きプラグ

仮止め用ボルト

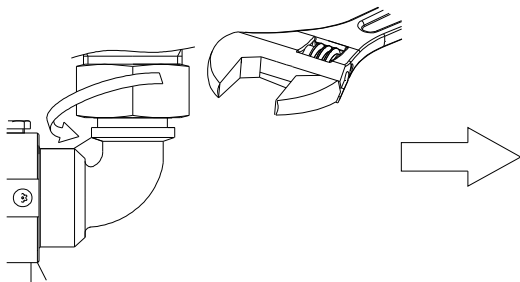
3)減圧弁部とメータユニット部の連結箇所には、配管の長さ調整としてのスライド機構(9mm)を設けていますが、高さ調整はメータ設置器側のアンカーまたは全ねじボルトで行い、スライド機構は微調整の際にご使用ください。(右図参照)

⚠ 注意

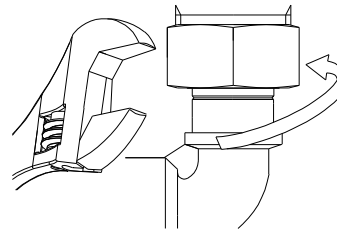
識別線が見えたらスライドを止めてください。さらにスライドさせようとすると漏水の原因となります。



～スライド機構を可動させるとき～
ナットを1/6回転程度緩めてから行ってください。

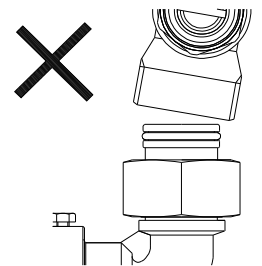


～スライド機構を固定するとき～
ナットを1/6～1/3回転程度締めてください。
(推奨締付トルク：15N・m)



⚠ 注意

- 1.スライド機構部のナットを緩めたまま運転・使用すると破損や漏水の原因となりますので、調整後は必ずナットを締めスライド部を固定してください。
 - 2.運転・使用の際は本製品のスライド機構が動かないよう、一次側配管(フレキ管)などを必ず固定してください。
- 一次側配管が固定されていない場合、スライド機構の破損や漏水の原因となります。

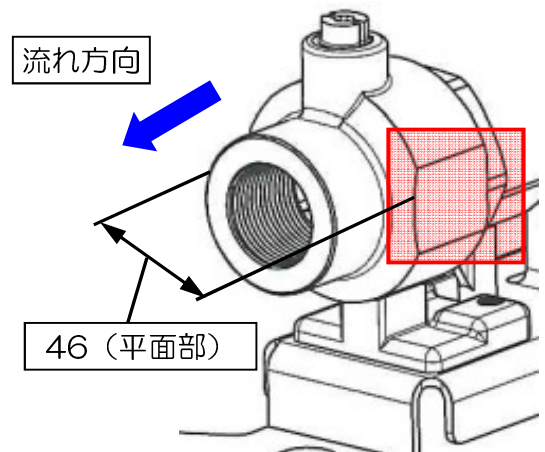


●二次側の接続

配管は本製品の流れ方向に合わせて接続してください。必ず右図に示す部位(弁箱端面平面)をモンキーレンチなどでつかみ、締めてください。

⚠ 注意

- 1.配管の参考締付トルクは下記の通りです。
 - ・Rc3/4(管用テーパめねじ)の場合、60N・m (350mmのレンチ使用で240N程度)
- 2.右図に示す部位以外をつかんでのねじ込みを行うと、本体・架台の変形や漏水の原因となります。



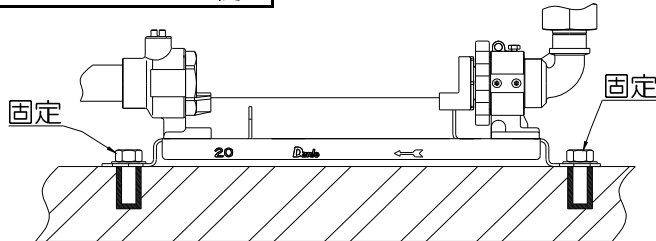
(3)-④台座部の固定

「9頁③-②」にて仮締めしたアンカーボルトまたは全ねじボルトを固定(増し締め)してください。

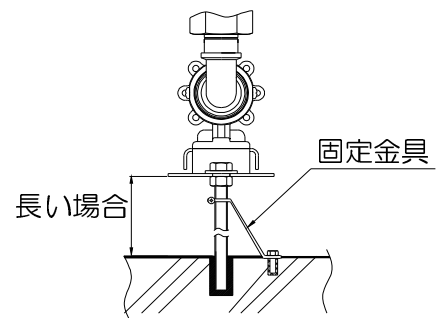
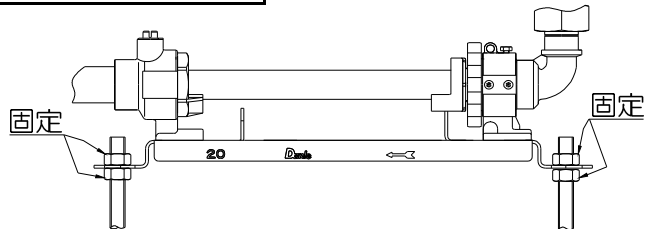
⚠ 注意

- 1.アンカーボルトまたは全ねじボルトを締め付ける際は、本製品の台座部が変形しないよう十分にご注意ください。
- 2.全ねじボルトが長い場合は、曲げ・折れ・ねじれを防止するため、スジカイなどの固定金具を設けてください。(下図参照)

アンカーボルトによる設置例



全ねじボルトによる設置例



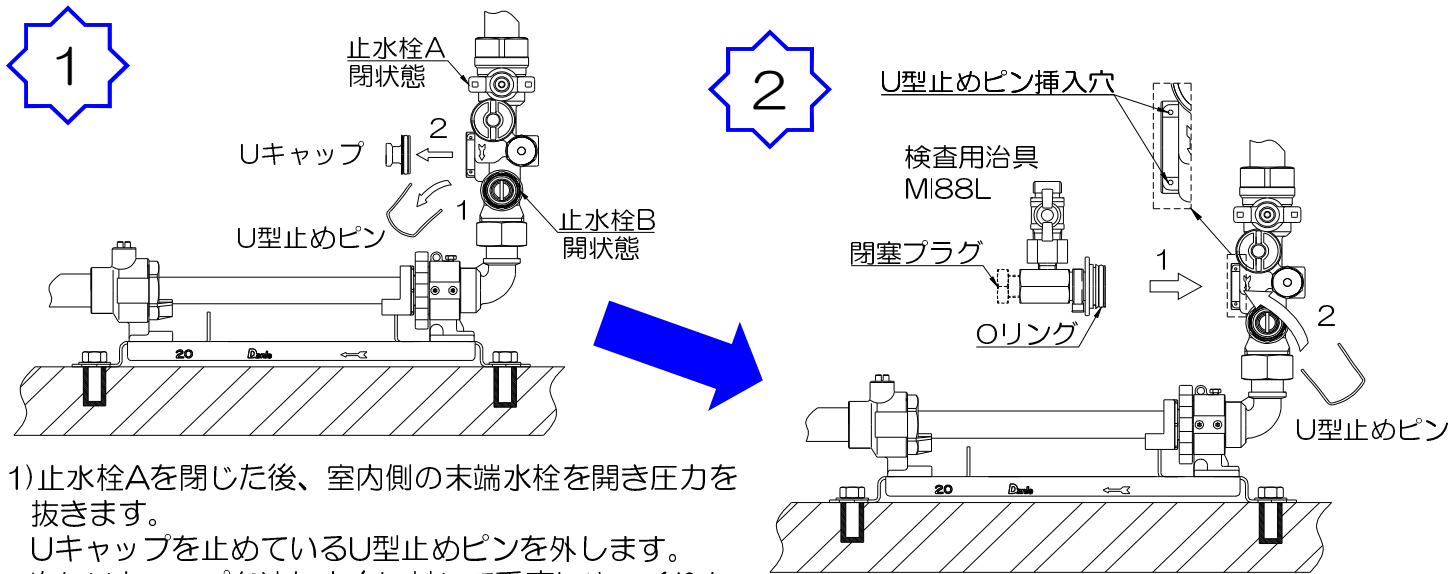
(3)-⑤洗管(フラッシング)

⇐ : 水の流れ
⇐ : 作業の向き

二次側配管の末端水栓・排水管の施工完了後、洗管(フラッシング)を行ってください。

⚠ 注意

1. 洗管(フラッシング)は十分に行ってください。
管内の洗浄が不十分な場合、ゴミ噛みにより製品の機能を発揮できません。
2. 洗管(フラッシング)の前に、本製品との配管締結部が確実に締結されていることをご確認ください。
配管の締結が不十分な場合、漏水の原因となります。
3. 止水栓の操作は開閉方向をご確認のうえ行ってください。
誤った方向への無理な開閉操作は、破損や漏水の原因となります。
4. 止水栓Aの操作は必ず手で行い、絶対に工具を使用しないでください。
工具を使用して開閉操作を行うと、ハンドル部の破損の原因となります。
5. 下図のような経路にて排水する場合は、MI88Lの接続口に排水用の配管が接続されていることをご確認ください。(排水用の配管が接続されていない場合、接続口から流体が噴き出してしまいます)
6. 検査用治具 MI88Lに閉塞プラグは付属されていません。お客様にてご用意ください。

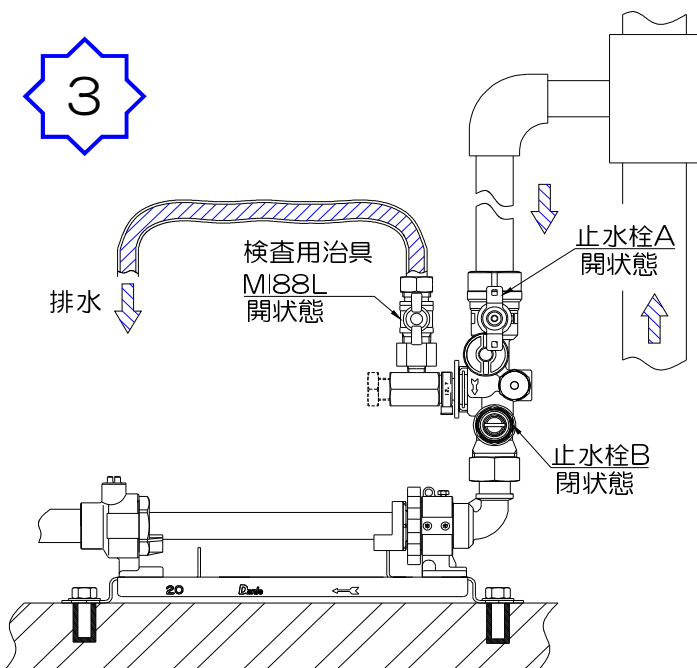


- 1) 止水栓Aを閉じた後、室内側の末端水栓を開き圧力を抜きます。
Uキャップを止めているU型止めピンを外します。
次にUキャップを流れ方向に対して垂直にゆっくりと引き、本体から取り外します。

⚠ 注意

Uキャップを外した際、U型止めピンを廃棄・紛失しないようにしてください。
MI88Lおよび減圧弁カセットの取り付けに必要となります。

- 2) MI88LのOリングにゴミの付着がないことを確認したうえで、本体にOリングが確実に入り込むまでまっすぐ静かに押し込みます。
その後、U型止めピンを弁箱の2つの穴に確実に入り込むまで押し込みます。



- 3) 室内配管にスケール・ゴミなどが入らぬよう、止水栓Bを閉め検査用治具MI88Lに排水ホースをつないで排水します。(止水栓A・MI88Lは開状態)
洗管(フラッシング)後は止水栓Bを開いた状態にしておきます。

(3)-⑥通水・水圧検査(室内)

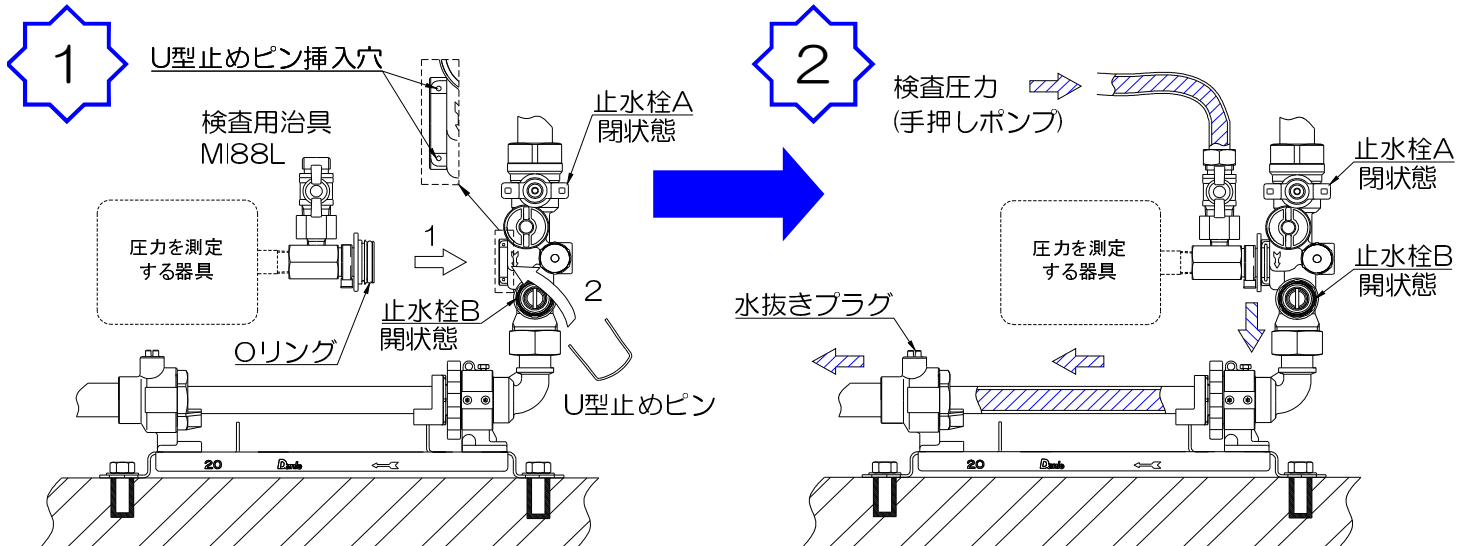
⇐ : 水の流れ
⇐ : 作業の向き

⚠ 注意

- 1.本製品への通水前に立て管(主管)の洗浄を十分に行ってください。
管内の洗浄が不十分な場合、製品の不具合やストレーナの目詰まりによる水量不足の原因となります。
(「15頁(3)-⑧ストレーナの清掃(交換)」参照)
- 2.室内への通水を行う前には、ストレーナの清掃を行ってください。
- 3.検査用治具 MI88Lに圧力を測定する器具は付属されていません。お客様にてご用意ください。
- 4.圧力を測定する機器はレンジの最大値が検査圧力より大きいものを使用してください。
(レンジの最大値が検査圧力以下の場合、圧力を測定する器具が破損するおそれがあります)

●検査用治具 MI88Lを使用する場合●

水圧検査にはオプションの検査用治具 MI88Lの使用を推奨します。

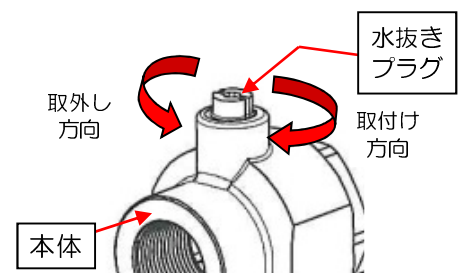


- 1) 「(3)-⑤洗管(フラッシング)」終了後、止水栓Aを閉じ、室内側の末端水栓を開いて圧力を抜きます。次に洗管時に使用したMI88Lを本体から取り外し、MI88Lに圧力を測定する器具を取り付けます。MI88LのOリングにゴミの付着がないことを確認したうえでOリングが確実に入り込むまでまっすぐ静かに押し込みます。その後、U型止めピンを本体の2つの穴に確実に入り込むまで押し込みます。
※代用管が取り付けであることを必ず確認してください。

- 2) 手押しポンプで検査圧力(1.0~1.75MPa)の水圧をかけ、本製品を含めた二次側配管の水圧検査を行います(止水栓B・MI88Lは開状態)
※止水栓Bを閉めることで室内側を圧力がかかった状態に保持することも可能です。

⚠ 注意

- 1.圧力を測定する器具には、常時圧力をかけ続けないようにしてください。
- 2.水圧検査終了後は、水抜きプラグまたは室内側の末端水栓を開き必ず圧力を抜いてください。
圧力がかかったままだと製品に不具合を生じる可能性があります。
- 3.水抜きプラグから圧力を抜く場合は、プラグから水が出ますので容器などで受けてください。
- 4.水抜きプラグは六角レンチ・コインなどで外し、作業終了後は締め直してください。
- 5.水抜きプラグを本体に取り付ける際は、プラグが本体内の面に当たるまでねじ込んでください。
(推奨締付トルク：1N・m)



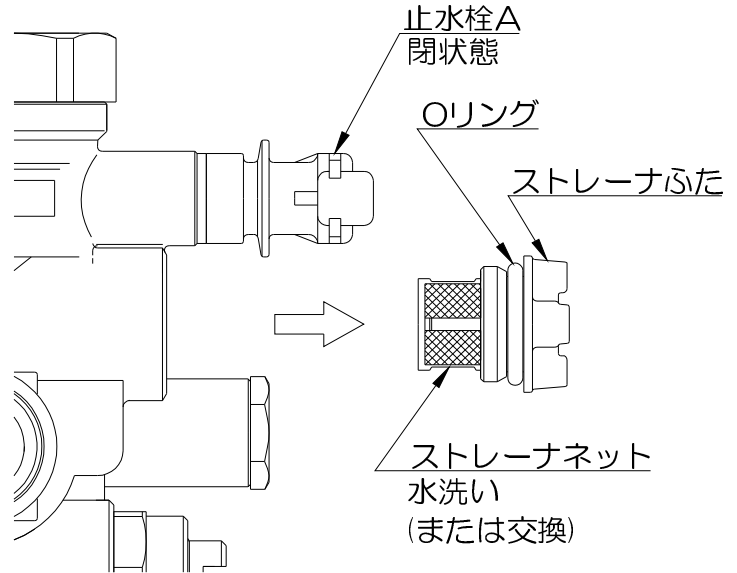
(3)-⑦ストレーナの清掃(交換)

← : 作業の向き

⚠ 注意

1. 洗管(フラッシング)および通水・水圧検査を行った後に必ずストレーナを清掃してください。
ストレーナにゴミが溜まった状態ですと水の出が悪くなります。
2. ストレーナふたを取り付ける際に接続部やOリングに異物が付着すると、製品の不具合の原因となります。
3. ストレーナネットを破らないように注意して清掃(交換)してください。

- 1) 止水栓Aを閉じます。
- 2) 室内側の末端水栓または水抜きプラグを開いて圧力を抜きます。
- 3) ストレーナふたを回して本体から外します。
この時、配管内の水が出るのでバケツなどで受けてください。
- 4) ストレーナふたを本体から外してストレーナネットを分離し水洗い(または交換)します。
- 5) ストレーナふたにストレーナネットを取り付けOリングにゴミの付着がないことを確認したうえでストレーナふたを本体に確実にねじ込みます。
- 6) 止水栓Aを開け、ストレーナふたと本体との間から漏れのないことを確認した後、室内側の末端水栓から水が出ることを確認します。

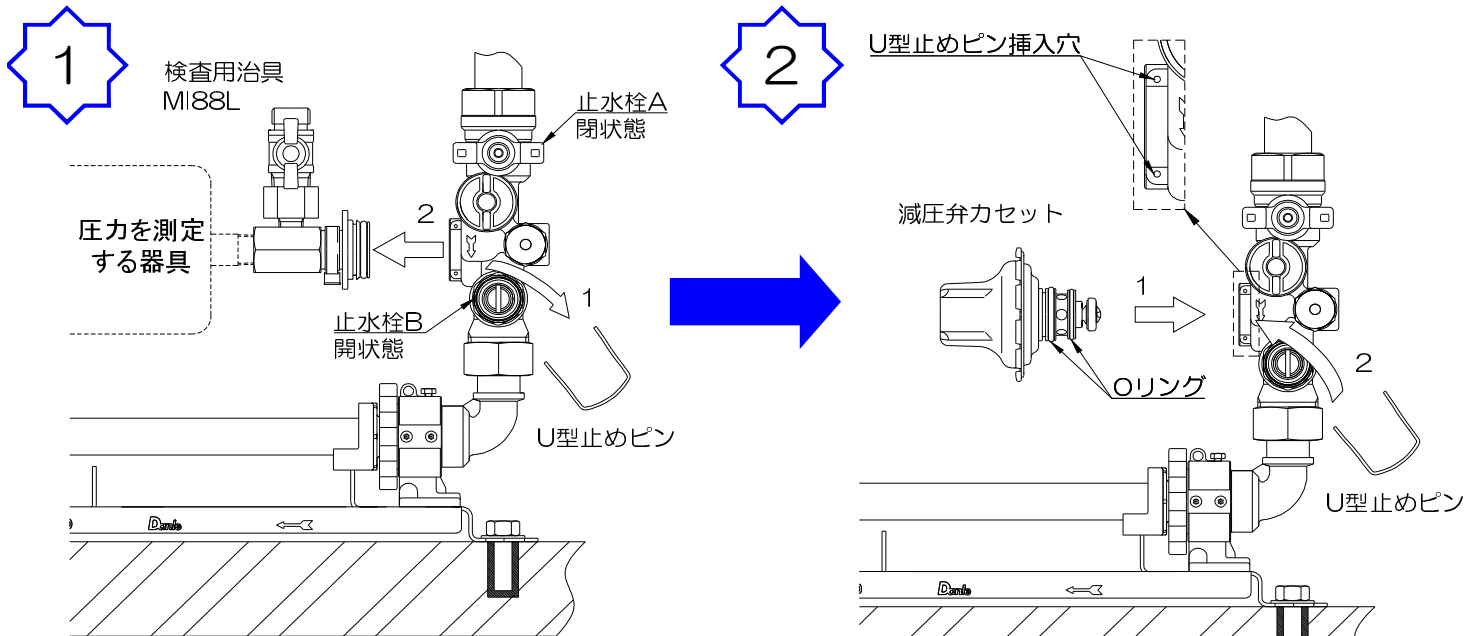


(3)-⑧減圧弁カセットの取付け

↔ : 水の流れ
← : 作業の向き

⚠ 注意

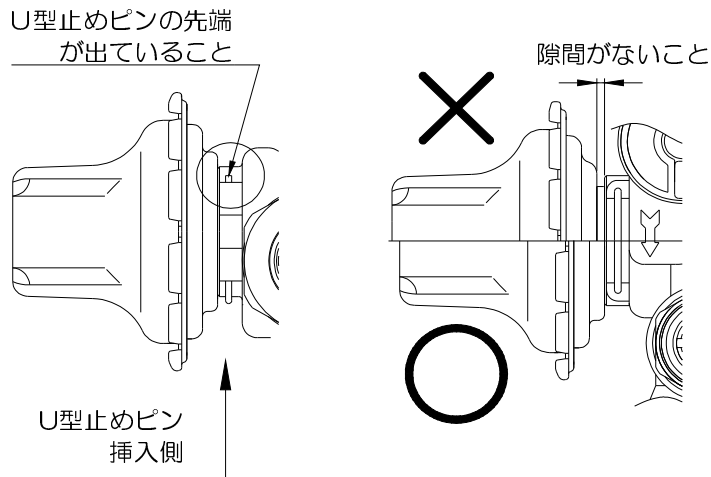
U型止めピンやUキャップ・MI88Lを外す際は、周囲の配管・壁などに手を当てないようにご注意ください。



- 1) 「(3)-⑦ストレーナの清掃」終了後、止水栓Aを閉じ、室内側の末端水栓を開いて圧力を抜きます。
その後、U型止めピンを外し、MI88Lを取り外します。

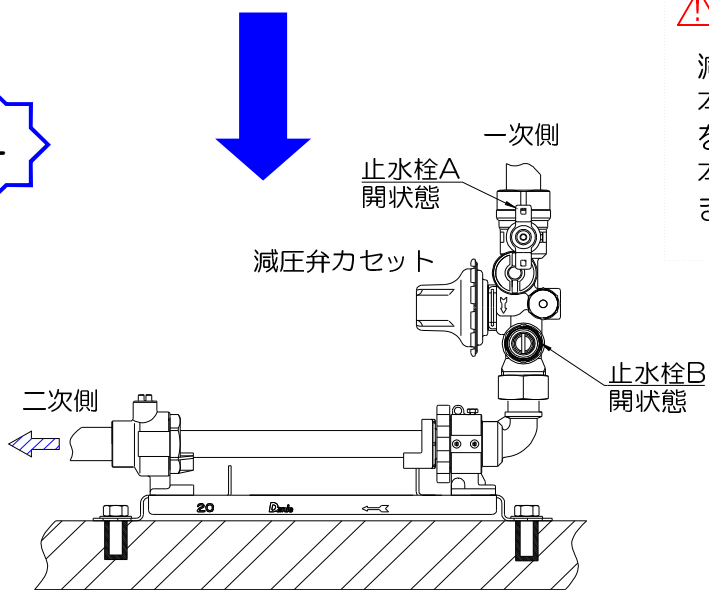
- 2) 減圧弁カセットのOリングにゴミの付着がないことを確認したうえで、本体にOリングが確実に入り込むまでまっすぐ静かに押し込みます。
その後、U型止めピンを本体の2つの穴に確実に入り込むまで押し込みます。

3



3) 上図のようにUピンの先端が出ていること、減圧弁カセットと本体の間に隙間がないことを確認します。

4



4) 止水栓Aを開け、減圧弁カセットと本体との間から漏れがないことを確認した後、室内側の末端水栓から水が出ることを確認します。

⚠ 注意

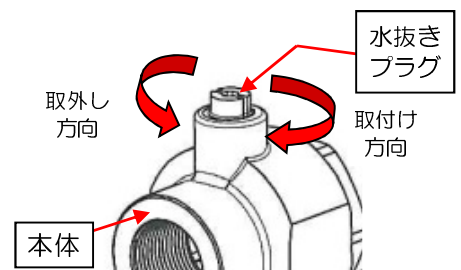
減圧弁カセットやUキャップを取り付けた際、本体との間に隙間がない状態でU型止めピンを挿入してください。本体との間に隙間があると漏水の原因となります。

(3)-⑨水道メーターの取付け・交換

⇄ : 水の流れ
← : 作業の向き

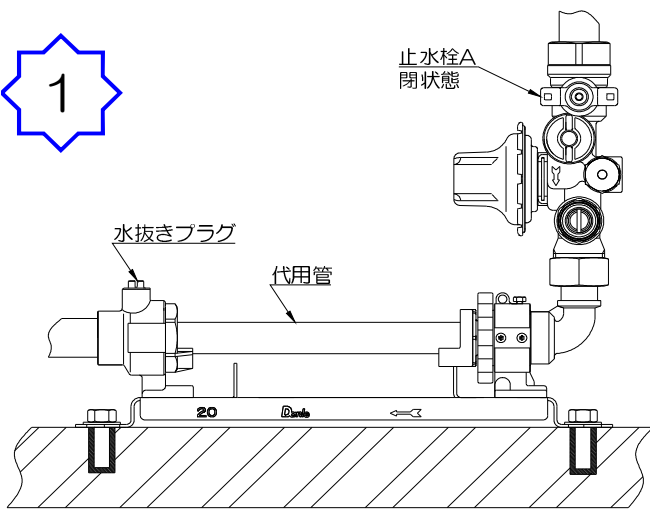
⚠ 注意

1. ハンドルの締付けは手締めで行ってください。
工具を使用して締めすぎると、ハンドルや台座部が変形して破損や漏水の原因となります。(推奨締付トルク：2.0~2.5N・m)
2. ハンドル締付け後、メーターパッキン部から漏れが生じた場合は、増し締めを行ってください。
3. 水抜きプラグから圧力を抜く場合は、プラグから水が出ますので容器などで受けてください。
4. 水抜きプラグは六角レンチ・コインなどで外し、作業終了後は締め直してください。
5. 水抜きプラグを本体に取り付ける際は、プラグが本体内の面に当たるまでねじ込んでください。
(推奨締付トルク：1N・m)



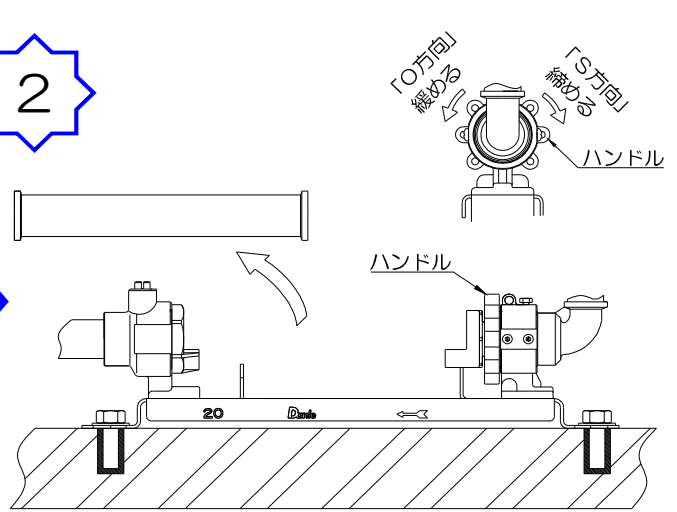
次頁へ続く

1



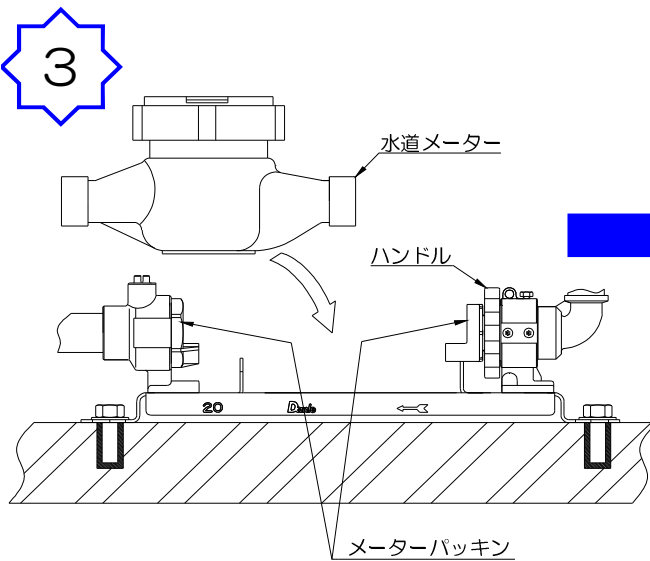
1) 止水栓Aを閉じた後、水抜きプラグを緩めるか室内側の末端水栓を開いて圧力を抜きます。

2



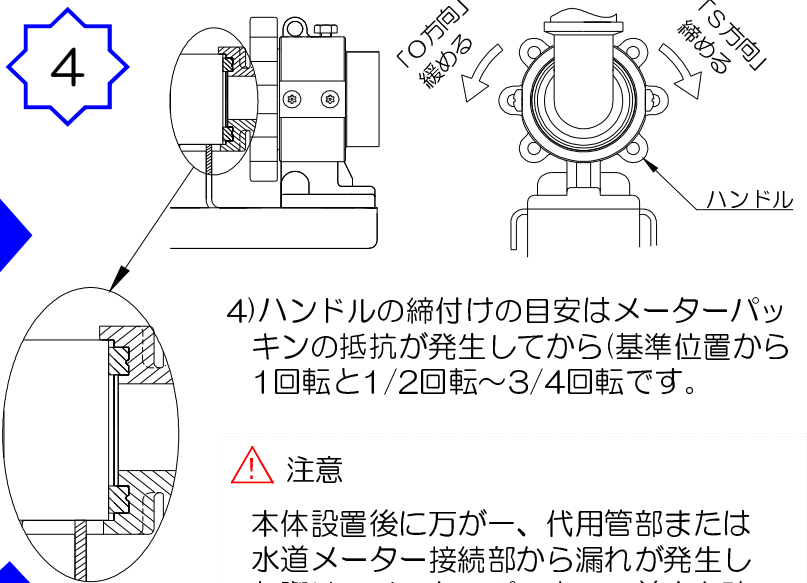
2) ハンドルを「O方向」へ回して緩めます。代用管(耐圧検査用治具)を一次側に引き出した後、本製品に対して垂直上方向に取り外します。

3



3) メーターパッキンが取り付けであることを確認してから、水道メーターを設置しハンドルを「S方向」へ回して締めます。

4

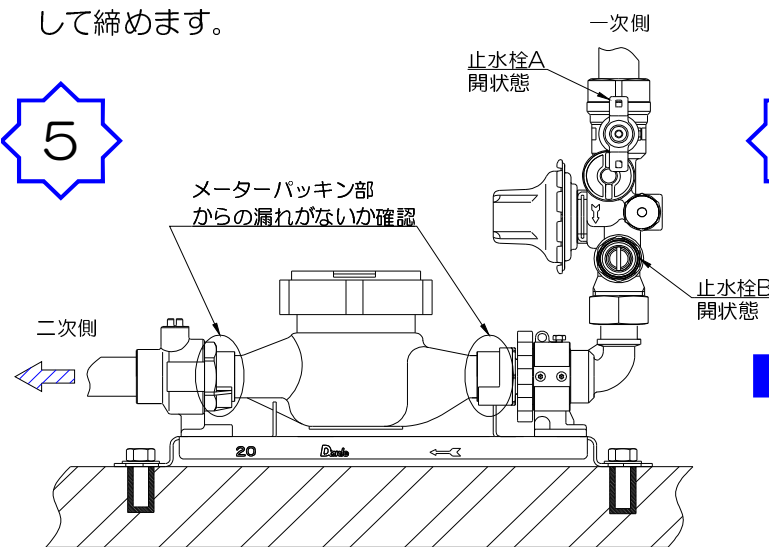


4) ハンドルの締め付けの目安はメーターパッキンの抵抗が発生してから(基準位置から1回転と1/2回転~3/4回転です)。

⚠ 注意

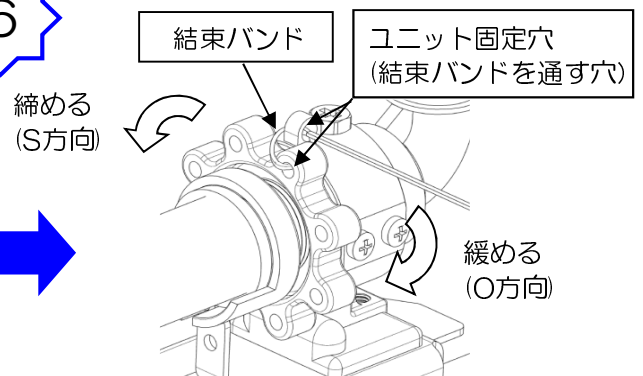
本体設置後に万が一、代用管部または水道メーター接続部から漏れが発生した際は、メーターパッキンの着座を確認したうえでハンドルを締め直してください。

5



5) 止水栓Aを開き、本製品と水道メーターとの間(メーターパッキン部)に漏れのないことを確認します。また、室内側の末端水栓から水が出ることを確認します。

6



6) ハンドルの緩みによる漏れ防止として上図のようにハンドルと固定穴を付属の結束バンドで結びます。結んだ後、ハンドルが「O方向」へ回らないことを確認します。

3.保守要領

注意

- 1.消耗部品の交換にあたっては、止水栓Aを閉め、本製品内の流体を徐々に排出して管内の圧力が抜けていることを確認してから行ってください。
※流体の噴き出しにより、周囲を汚すおそれがあります。
- 2.本製品の機能・性能の確認のため、日常点検・定期点検を実施してください。
- 3.水の出が悪い・流れが不安定などの異常がある場合は、「20頁(5)故障の原因と処置」に従い処置を行ってください。
それでも改善されない場合は施工業者または、当社までご連絡ください。
- 4.長期間休止後の再使用時には、機能・性能を確認するため、作動点検を実施してください。

(1)日常点検

本製品の機能・性能を維持するため、日常点検を実施してください。

点検項目	異常時の処置
水の出具合	「20頁(5)故障の原因と処置」参照

(2)定期点検

本製品の機能・性能を維持するため、定期点検を実施してください。

点検項目	点検周期
①ストレーナの目詰まり	1回/1年
②止水栓の機能	1回/4年
③圧力検知インジケータ(目視確認)	1回/1月

(3)消耗部品と交換時期

消耗部品の交換時期は使用頻度・使用条件により異なりますが、目安は下表の通りです。

部品名	交換時期
減圧弁カセット	8年または異常圧力検知インジケータ作動時
ストレーナ	
逆止め弁ユニット	逆止め機能破損時

(4)点検・交換方法

(4)-①ストレーナの点検・交換方法

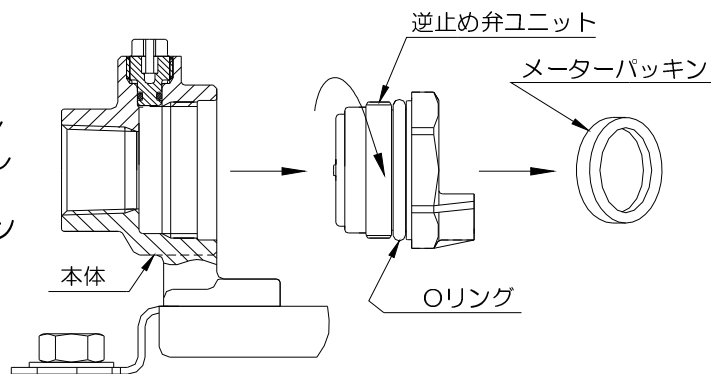
ストレーナの点検・交換方法は「15頁(3)-⑦ストレーナの清掃(交換)」をご参照ください。

(4)-②減圧弁カセットの交換方法

減圧弁カセットの交換方法は「15頁(3)-⑧減圧弁カセットの取付け」をご参照ください。

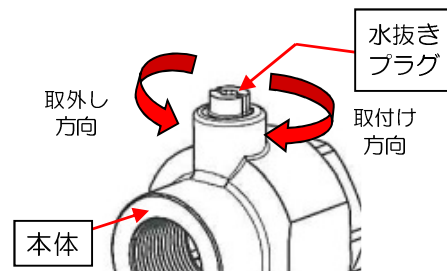
(4)-③逆止め弁ユニットの交換方法

- 1) 本製品の止水栓Aを閉じた後、水抜きプラグを緩めるか室内側の末端水栓を開いて圧力を抜きます。
 - 2) 本製品のハンドルを固定している結束バンドをニッパなどで安全に切断した後、ハンドルを「O方向」へ回して緩めます。
水道メーターを一次側に引き出した後、本製品に対して垂直上方向に取り外します。
 - 3) 逆止め弁ユニットの入口に付いているメーターパッキンを取り外します。
 - 4) 逆止め弁ユニットを二次側に向かい反時計回りに回して取り外します。
 - 5) 新しい逆止め弁ユニットのOリングにゴミ・塵などの付着がないことを確認した後、二次側に向かって時計回りに回して取り付けます。
 - 6) メーターパッキンを元の位置に取り付けます。
 - 7) 水道メーターの流れ方向表示を本製品の流れ方向に合わせて取り付け、ハンドルを「S方向」へ手で回して水道メーターをシール面に確実に圧着させて固定します。
- ※交換後は、ハンドルの緩みによる漏れ防止としてハンドルと固定穴を結束バンドで結ぶことを推奨します。
(17頁6)参照



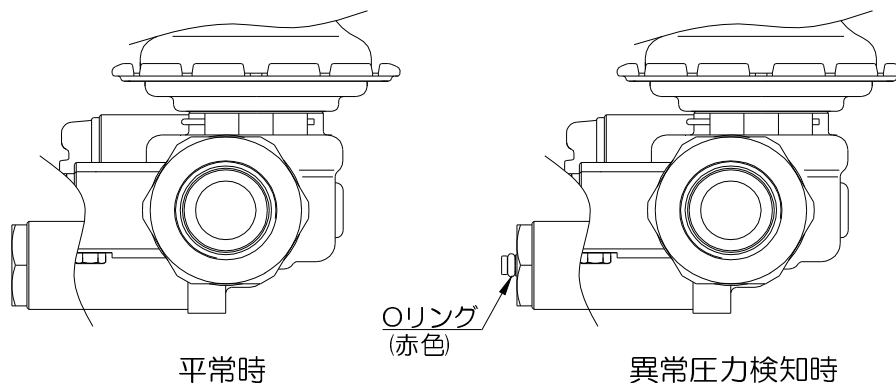
⚠ 注意

1. ハンドルの締付けは手締めで行ってください。
工具を使用して締めすぎると、ハンドルや台座部が変形して破損や漏水の原因となります。(推奨締付トルク：2.0~2.5N・m)
2. ハンドル締付け後、メーターパッキン部から漏れが生じた場合は、増し締めを行ってください。
3. 水抜きプラグから圧力を抜く場合は、プラグから水が出ますので容器などで受けてください。
4. 水抜きプラグは六角レンチ・コインなどで外し、作業終了後は締め直してください。
5. 水抜きプラグを本体に取り付ける際は、プラグが本体内の面に当たるまでねじ込んでください。
(推奨締付トルク：1N・m)



(4)-④異常圧力検知インジケータの点検

- 異常圧力検知インジケータのOリング(赤色)が目視できないことをご確認ください。
(本製品に減圧不良の不具合が発生している場合、異常圧力検知インジケータの目視確認により早期に発見することが出来ます)
※室内側の末端水栓を閉めた状態(二次側に圧力がこもった状態)で実施してください。



⚠ 注意

- 予防保全のため、異常圧力検知インジケータの目視確認(1回/月)を実施してください。
本製品に減圧不良が生じた場合は異常圧力検知インジケータが作動し、Oリング(赤色)が目視できるようになります。その際は施工業者または当社までご連絡ください。

(5)故障の原因と処置

故障の状態・原因を確認し、処置を行います。

○印…試運転時の異常の原因にもなり得るものを示します。

故障状態	原因		処置
1.水が流れない (水量が少ない)	○	異物によりストレーナが目詰まりしている。	ストレーナを取り外し清掃してください。 清掃後も改善されない場合は、施工業者または当社までご連絡ください。
2.異常圧力検知 インジケータ の作動(二次側 圧力の上昇)	○	減圧弁カセットの主弁部にゴミが噛み込み完全閉止ができない。	施工業者または当社までご連絡ください。
		減圧弁カセット内部のゴム部品が破損または摩耗している。	
	○	減圧弁カセットのOリングが破損している。	
3.減圧弁カセット と本体の間から 外部への水漏れ	○	減圧弁カセットのOリングが破損している。	U型止めピンを確実に挿入してください。 「(3)-⑧減圧弁カセットの取付け」参照
	○	U型止めピンの挿入が不完全である。	
4.ストレーナふた と本体の間から 外部への水漏れ	○	ストレーナのOリングが破損している。	施工業者または当社までご連絡ください。
	○	ストレーナふたの締付が不完全である。	確実に締め付けてください。
5.メーターパッキン 部から外部への 水漏れ	○	ハンドルの締付が不完全である。	確実に締め付けてください。

製品および本書に関するお問い合わせは下記営業所までお願いします

株式会社 ダンレイ



○東日本営業所

〒253-0061 神奈川県茅ヶ崎市南湖1丁目10番26号

TEL 0467-66-1310

FAX 0467-66-1312

Email tokyo@danle.co.jp

○西日本営業所

〒547-0022 大阪府大阪市平野区瓜破東8丁目3番6号

TEL 06-6760-5551

FAX 06-6760-5553

Email osaka@danle.co.jp